



Serviço Público Federal

MINISTÉRIO DA ECONOMIA
INSTITUTO NACIONAL DE METROLOGIA, QUALIDADE E TECNOLOGIA - INMETRO

Portaria Inmetro/Dimel nº 119, de 24 de junho de 2019.

O DIRETOR DE METROLOGIA LEGAL DO INSTITUTO NACIONAL DE METROLOGIA, QUALIDADE E TECNOLOGIA (INMETRO), no exercício da delegação de competência outorgada pelo Senhor Presidente do Inmetro por meio da Portaria nº 257, de 12 de novembro de 1991, conferindo-lhe as atribuições dispostas no subitem 4.1, alínea "b", da regulamentação metrológica aprovada pela Resolução nº 8, de 22 de dezembro de 2016, do Conmetro;

De acordo com o Regulamento Técnico Metrológico para medidor de volume de gás, tipo rotativo, mecânico, aprovado pela Portaria Inmetro nº 114/1997;

E considerando os elementos constantes do Processo Inmetro nº 52600.016960/2018-63 e do sistema Orquestra nº 1284941, resolve:

Art. 1º Aprovar a família TCR de medidor de volume de gás, tipo rotativo, mecânico, marca AEPIO, e condições de aprovação a seguir especificadas.

1 REQUERENTE

Nome: Agau Indústria de Equipamentos para Água Ltda.

Endereço: Rua Cecília F. Barcelos, nº 60, Passo das Pedras, Gravataí - RS

CEP 94035-185

CNPJ 02.728.291/0001-64

2 FABRICANTE

Nome: Tancy Instrument Group Co. Ltd.

Endereço: Tongfu Rd, nº 3468 - Lingxi Town - Wenzhou - China

3 IDENTIFICAÇÃO DO MODELO

Instrumento de medição: medidor de volume de gás, tipo rotativo, mecânico

País de origem: China

Marca: AEPIO

Modelo: família TCR

4 CARACTERÍSTICAS METROLÓGICAS

4.1 Os modelos a que se refere a presente portaria possuem características metrológicas específicas, conforme a tabela 1.

Tabela 1 – Características metroológicas específicas da família de modelos TCR

Designação G	DN	Modelo	$P_{\text{máx}}$ (kPa)	$Q_{\text{máx}}$ (m ³ /h)	Faixas de medição	Q_{min} (m ³ /h)	
G6	20	TYL-G6	1600	10	1:25	0,4	
G10	25	TYL-G10		16	1:40		
G16	32	TYL-G16		25	1:50	0,5	
	40						
	50						
G25	40	TYL-G25		40	1:80		
	50						
G40	40	TYL-G40		65	1:130		
	50						
G65	50	TYL-G50		100	1:200		
G100	80	TYL-G100		160	1:250		0,65
G160	80	TYL-G-160-3"		250	1:160		1,6
	100	TYL-G160-4"					
G250	100	TYL-G250		400	1:200		2,0
G400	100	TYL-G400-4"		650	1:260		2,5
	150	TYL-G400-6"			1:100		
G650	150	TYL-G650	1000	1:160	6,5		
G1000	200	TYL-G1000	1600				10

5 DESCRIÇÃO FUNCIONAL

5.1 Medidor de volume de gás, tipo rotativo, com partes móveis, para medição e registro de volume de gás, princípio de medição volumétrico com lóbulos rotativos, engrenagens mecânicas e transmissão magnética do movimento para o dispositivo indicador.

5.2 Dispositivo indicador: recebe a transmissão magnética da câmara de medição e acopla às engrenagens dentadas.

5.2.1 O volume é indicado na unidade m³ através de 8 roletes, sendo 5 (cinco) destinados a indicar a totalização de metros cúbicos (m³) e 3 (três) destinados a indicar a totalização dos submúltiplos de metro cúbico (m³), mostrado na forma 99999,9998, ou 6 (seis) destinados a indicar a totalização de metros cúbicos (m³) e 2 (dois) destinados a indicar a totalização dos submúltiplos de metro cúbico (m³), mostrado na forma 999999,998, ou 7 (sete) destinados a indicar a totalização de metros cúbicos (m³) e 1 (um) destinado a indicar a totalização dos submúltiplos de metro cúbico (m³), mostrado na forma 9999999,98.

5.3 Opcionais dos modelos: módulo de saída pulsada.

5.3.1 As opções de faixas de medição dos modelos se encontram nos anexos.

6 ANEXOS

Anexo 1 - Vistas superior e em corte com marca de selagem do G160 ao G1000

Anexo 2 - Vistas superior e em corte com marca de selagem do G16 ao G160

Anexo 3 - Vistas superior e em corte com marca de selagem do G160 ao G1000 com dimensional

Anexo 4 - Vista explodida

Anexo 5 - Vistas em perspectiva

Anexo 6 - Vistas lateral e perspectiva em corte

Anexo 7 - Vista da placa de identificação e tabela com as opções de faixas de medição

Art. 2º Esta portaria entra em vigor na data de sua publicação no Diário Oficial da União.



DOCUMENTO ASSINADO ELETRONICAMENTE COM FUNDAMENTO NO
ART. 6º, § 1º, DO [DECRETO Nº 8.539, DE 8 DE OUTUBRO DE 2015](#), EM
25/06/2019, ÀS 15:49, CONFORME HORÁRIO OFICIAL DE BRASÍLIA, POR

MARCOS TREVISAN VASCONCELLOS

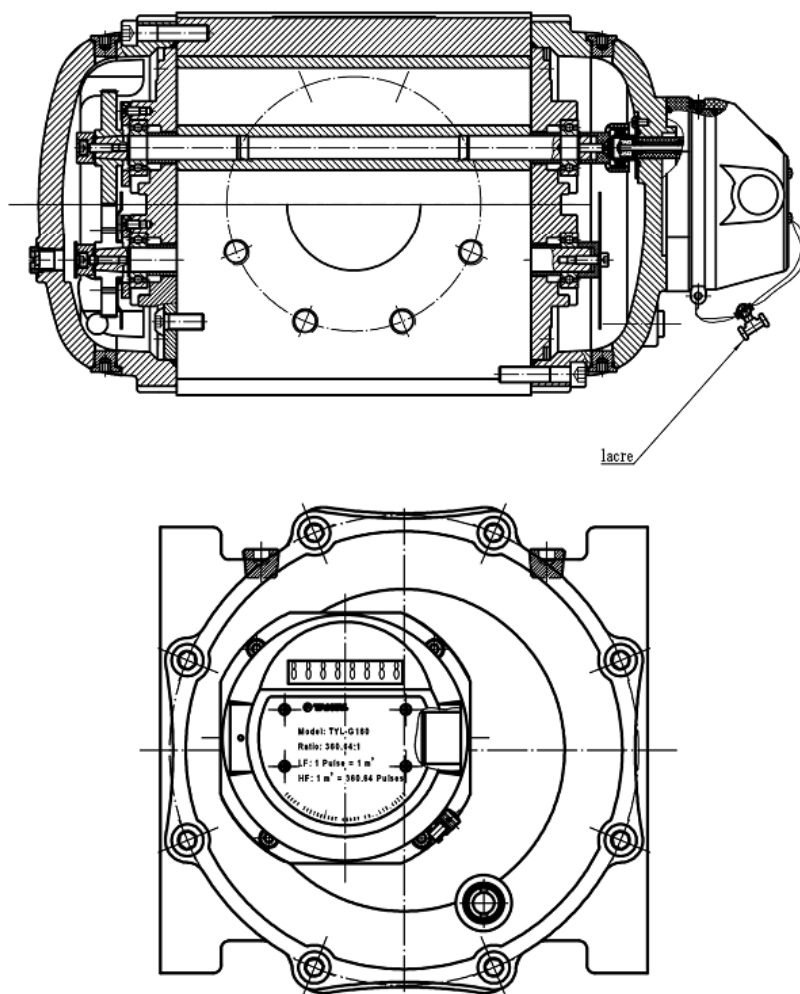
Diretor da Diretoria de Metrologia Legal, Substituto(a)

A autenticidade deste documento pode
ser conferida no site
<https://sei.inmetro.gov.br/autenticidade>,
informando o código verificador **0421000**
e o código CRC **FB58DC42**.



	<p>Diretoria de Metrologia Legal – Dimel Divisão de Controle Legal de Instrumentos de Medição – Dicol Endereço: Av. Nossa Senhora das Graças, 50 – Xerém – Duque de Caxias – RJ – CEP 25250-020 Telefone: (21) 2679-9150 – e-mail: dicol@inmetro.gov.br</p>
--	---

ANEXOS À PORTARIA INMETRO/DIMEL Nº 119, DE 24 DE JUNHO DE 2019



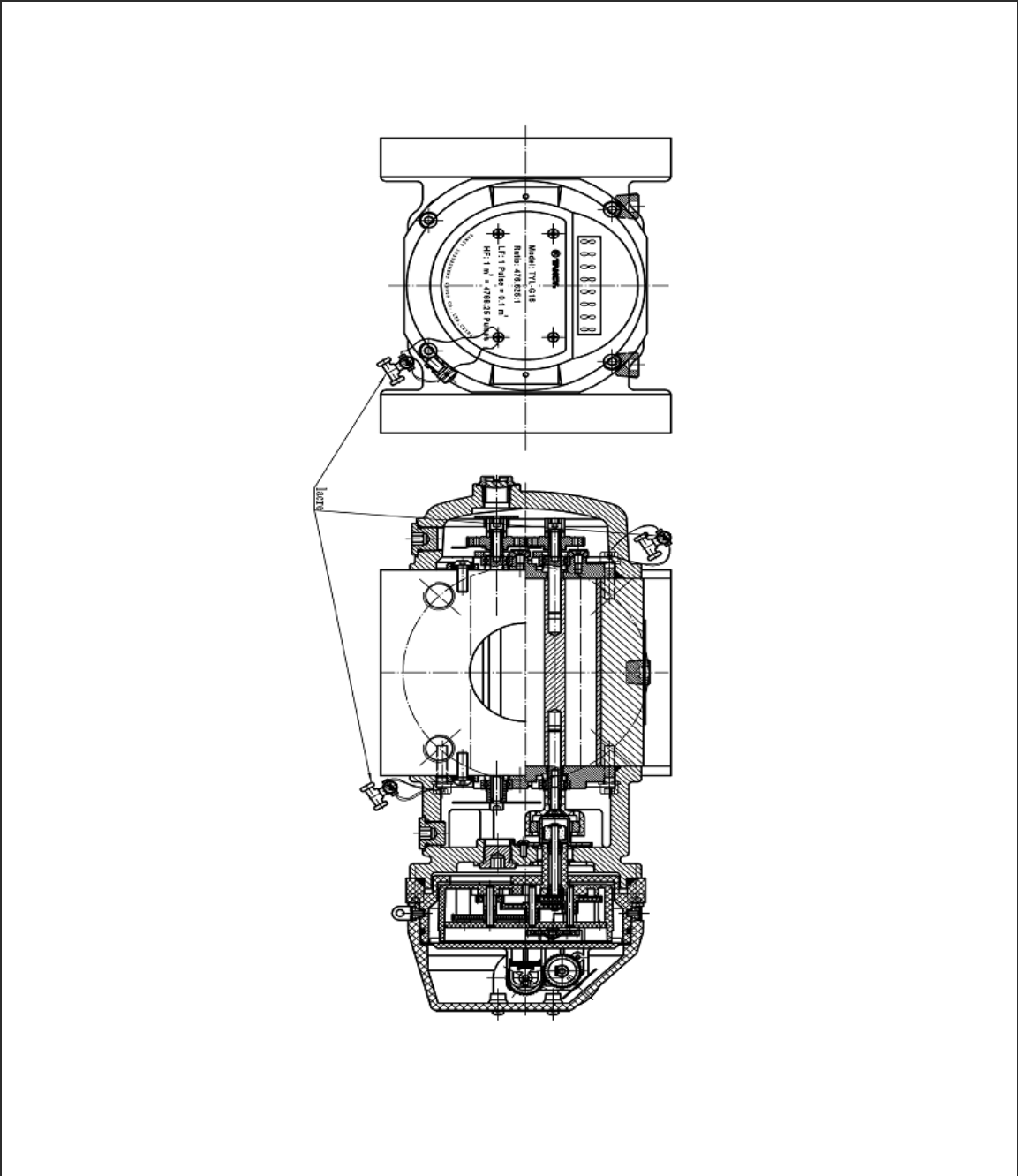
QUADRO ANEXO À PORTARIA INMETRO/DIMEL Nº 119, DE 24 DE JUNHO DE 2019



REQUERENTE: AGAU INDÚSTRIA DE EQUIPAMENTOS PARA ÁGUA LTDA.

Vistas superior e em corte com marca de selagem do G160 a G1000

ANEXO 1



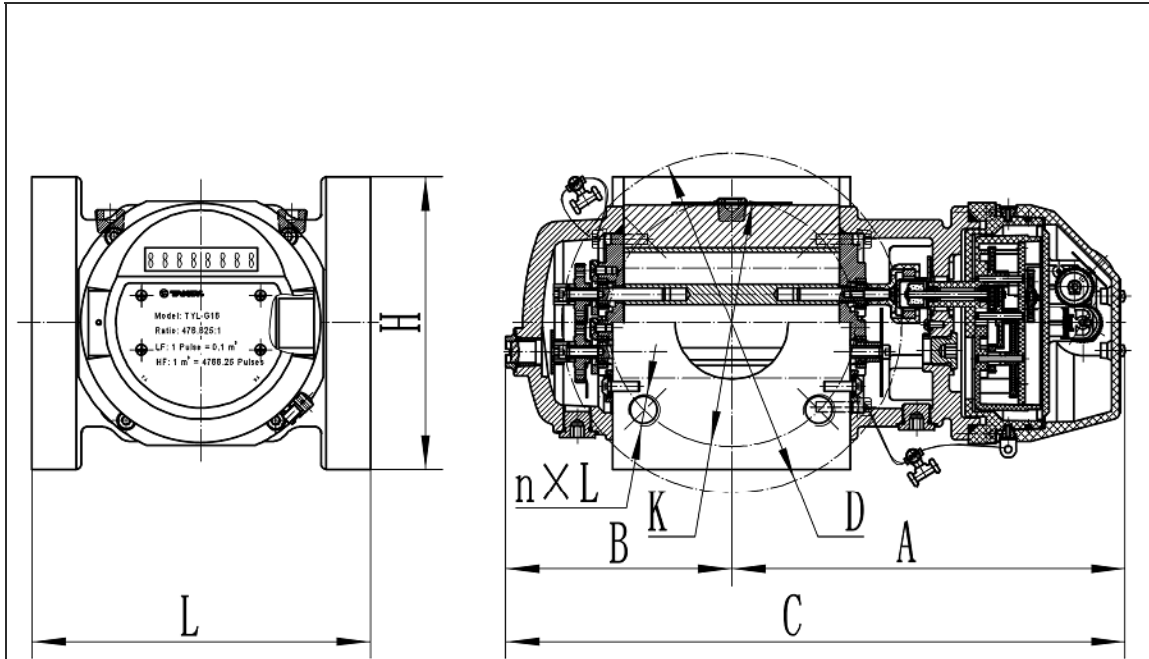
QUADRO ANEXO À PORTARIA INMETRO/DIMEL Nº 119, DE 24 DE JUNHO DE 2019



REQUERENTE: AGAU INDÚSTRIA DE EQUIPAMENTOS PARA ÁGUA LTDA.

Vistas superior e em corte com marca de selagem do G16 ao G160

ANEXO 2



	DN	C	A	B	H	L	PN	D	K	n x L
TYL-G6	20	258	169	89	90	90	16	105	75	4 x φ 14
TYL-G10	25	315	212	103	125	130		115	85	4 x φ 14
TYL-G16	32	330	215	115	150	171		140	100	4 x φ 18
TYL-G16	40	330	215	115	150	171		150	110	4 x φ 18
TYL-G25	40	368	234	134	150	171		150	110	4 x φ 18
TYL-G40	40	372	233	139	180	171		150	110	4 x φ 18
TYL-G16	50	330	215	115	150	171		165	125	4 x φ 18
TYL-G25	50	368	234	134	150	171		165	125	4 x φ 18
TYL-G40	50	372	233	139	180	171		165	125	4 x φ 18
TYL-G65	50	402	248	154	180	171		165	125	4 x φ 18
TYL-G100	80	476	285	191	180	171		200	160	8 x φ 18
TYL-G160-3"	80	500	293	207	240	241		200	160	8 x φ 18
TYL-G160-4"	100	500	293	207	240	241		220	180	8 x φ 18
TYL-G250	100	613	349	264	240	241		220	180	8 x φ 18
TYL-G400-4"	100	735	412	323	240	241		220	180	8 x φ 18
TYL-G400-6"	150	703	393	310	460	450		285	240	8 x φ 22
TYL-G650	150	841	462	379	460	450		285	240	8 x φ 22
TYL-G1000	200	947	515	432	460	600		340	295	12 x φ 22

Cotas em: mm

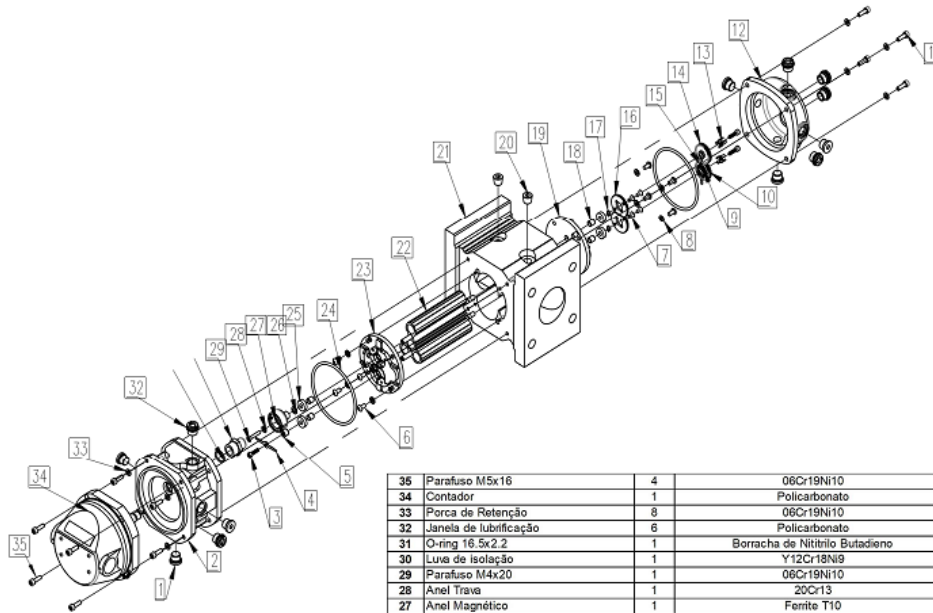
QUADRO ANEXO À PORTARIA INMETRO/DIMEL Nº 119, DE 24 DE JUNHO DE 2019



REQUERENTE: AGAU INDÚSTRIA DE EQUIPAMENTOS PARA ÁGUA LTDA.

Vistas superior e em corte com marca de selagem do G160 ao G1000 com dimensional

ANEXO 3



35	Parafuso M5x16	4	06Cr19Ni10
34	Contador	1	Polycarbonato
33	Porca de Retenção	8	06Cr19Ni10
32	Janela de lubrificação	6	Polycarbonato
31	O-ring 16.5x2.2	1	Borracha de Nitrilo Butadieno
30	Luva de isolamento	1	Y12Cr18Ni9
29	Parafuso M4x20	1	06Cr19Ni10
28	Anel Trava	1	20Cr13
27	Anel Magnético	1	Ferite T10
26	Mancalização do eixo	1	06Cr19Ni10
25	Rolamento 6.35x15.875x4.978	4	Aço Inoxidavel
24	O-ring 90x3.55	2	Oil-resistant nitrile rubber
23	Placa de suporte do rolamento	1	Liga de Alumínio ZL107
22	Rotor	2	Alumínio Forjado 6063
21	Corpo	1	Alumínio Forjado 6063
20	Plug de selagem seca	2	06Cr19Ni10
19	Engrenagem	1	Liga de Alumínio ZL107
18	Luva do Eixo	4	95Cr18
17	Anel defletor do eixo	2	20Cr13
16	Proteção do Rolamento	2	F5001T
15	Lançador de óleo	1	06Cr19Ni10
14	Engrenagem do Eixo	1	05Cr17Ni4Cu4Nb
13	Fixação da Engrenagem do Eixo	2	06Cr19Ni10
12	Tampa transversa	1	Liga de Alumínio ZL101A
11	Parafuso interno de fixação M6x25	8	06Cr19Ni10
10	Engrenagem do Eixo 2	1	05Cr17Ni4Cu4Nb
9	Defletor da Engrenagem	1	20Cr13
8	Anel auto-centrante	8	Borracha de Nitrilo Butadieno
7	Parafuso de cabeça embutida M4x8	6	06Cr19Ni10
6	Parafuso M5x16	8	06Cr19Ni10
5	Glândula de rolamento	1	Y12Cr18Ni9
4	Placa de aplicação de óleo	1	06Cr19Ni10
3	Parafuso M4x12	3	06Cr19Ni10
2	Corpo do Contador	1	Liga de Alumínio ZL101A
1	O-ring 12x2 do Plug	6	Borracha de Nitrilo Butadieno
No.	NOME	QTD	MATERIAL

QUADRO ANEXO À PORTARIA INMETRO/DIMEL Nº 119, DE 24 DE JUNHO DE 2019



REQUERENTE: AGAU INDÚSTRIA DE EQUIPAMENTOS PARA ÁGUA LTDA.

Vista explodida

ANEXO 4

G16 A G160



G160 A G1000



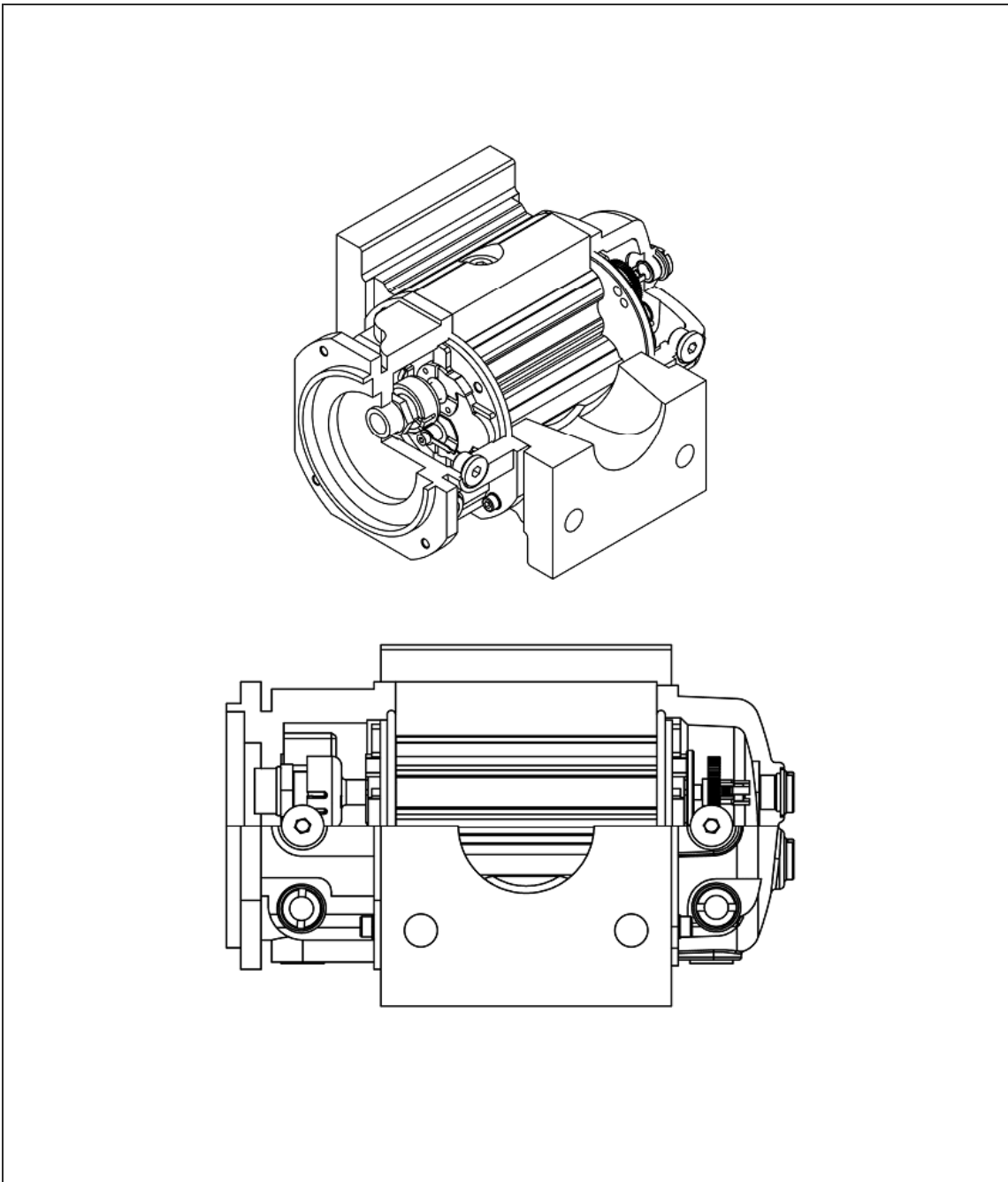
QUADRO ANEXO À PORTARIA INMETRO/DIMEL Nº 119, DE 24 DE JUNHO DE 2019



REQUERENTE: AGAU INDÚSTRIA DE EQUIPAMENTOS PARA ÁGUA LTDA.

Vistas em perspectiva

ANEXO 5





QUADRO ANEXO À PORTARIA INMETRO/DIMEL Nº 119, DE 24 DE JUNHO DE 2019



REQUERENTE: AGAU INDÚSTRIA DE EQUIPAMENTOS PARA ÁGUA LTDA.

Vistas lateral e perspectiva em corte

ANEXO 6

		MEDIDOR DE GÁS ROTATIVO		
FLUXO ↓	TIPO: TYL Qmin: XXm ³ /h T: -XX°C a +XX°C V: X.XXdm ³	G: X Qmax: XXm ³ /h HF: 11009.50 Imp/m ³ DATA: XX/XXXX	DN: XX Qt: XXm ³ /h CLASSE: 1.0 Número de série: X19AXXXXXXXXXX	ANSIXXX Pmax: XXbar 1tr= 0.XXm ³
Pais de Origem: R.P.C www.aepio.com.br		 XX XXX XXXX		

MODELO	DN mm	FAIXAS DE MEDIÇÃO DISPONÍVEIS - De acordo com Qmax*											
		1:20	1:30	1:40	1:50	1:65	1:80	1:100	1:130	1:160	1:200	1:250	1:260
TYL-G6*	20	X	X	X									
TYL-G10	25	X	X	X	X	X							
TYL-G16	32	X	X	X	X	X	X	X					
	40	X	X	X	X	X	X	X					
TYL-G25	50	X	X	X	X	X	X	X					
	40	X	X	X	X	X	X	X	X	X			
TYL-G40	50	X	X	X	X	X	X	X	X	X			
	40	X	X	X	X	X	X	X	X	X	X	X	
TYL-G65	50	X	X	X	X	X	X	X	X	X	X	X	
	80	X	X	X	X	X	X	X	X	X	X	X	
TYL-G100	80	X	X	X	X	X	X	X	X	X	X	X	
	100	X	X	X	X	X	X	X	X	X	X	X	
TYL-G160	80	X	X	X	X	X	X	X	X	X	X	X	
	100	X	X	X	X	X	X	X	X	X	X	X	
TYL-G250	80	X	X	X	X	X	X	X	X	X	X	X	
	100	X	X	X	X	X	X	X	X	X	X	X	
TYL-G400	100	X	X	X	X	X	X	X	X	X	X	X	X
	150	X	X	X	X	X	X	X	X	X	X	X	X
TYL-G650	200	X	X	X	X	X	X	X	X	X	X	X	X
	150	X	X	X	X	X	X	X	X	X	X	X	X
TYL-G1000	200	X	X	X	X	X	X	X	X	X	X	X	X

*Opcional de faixa de 1:25 para modelo TYL G6
*Para o cálculo de Qmin de cada faixa, dividir vazão máxima pela faixa.

Cotas em: mm

QUADRO ANEXO À PORTARIA INMETRO/DIMEL Nº 119, DE 24 DE JUNHO DE 2019

**REQUERENTE:** AGAU INDÚSTRIA DE EQUIPAMENTOS PARA ÁGUA LTDA.

Vista da placa de identificação e tabela com as opções de faixas de medição

ANEXO 7