



DISPOSITIVO DE LEITURA AÉPIO - DLA NB

O dispositivo de leitura Aépio (DLA NB IoT) é um módulo IoT (internet das coisas) projetado para viabilizar a telemetria de medidores de água, oferecendo facilidade de instalação e comunicação através da tecnologia NB-IoT.

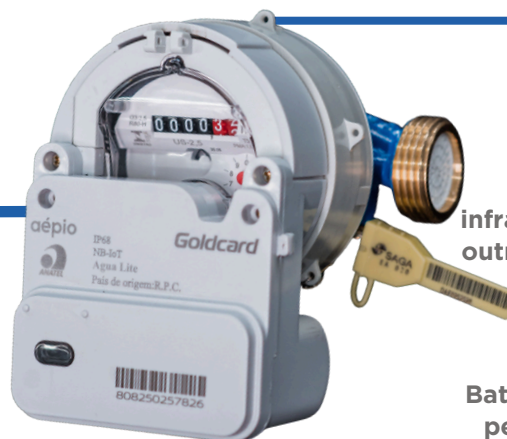
O módulo conecta os medidores diretamente a sistemas de gerenciamento por meio de redes LTE (NB-IoT), dispensando a necessidade de infraestrutura própria, como gateways, e garantindo ampla cobertura e penetração de sinal, especialmente em grandes centros urbanos.

As leituras e gestão dos dados são facilmente visualizados e integrados através de soluções flexíveis desenvolvidas pela Aépio. É possível gerenciar e visualizar dados de medição como volume acumulado, histórico de consumo horário, tensão de bateria, status de comunicação, alarmes e outras informações relevantes

INTEGRAÇÃO DE DADOS FLEXÍVEL E ABERTA

ATRIBUTOS

- Conectividade (SLA) acima de 99%
- Alta penetração em ambientes desafiadores
- Plug and Play



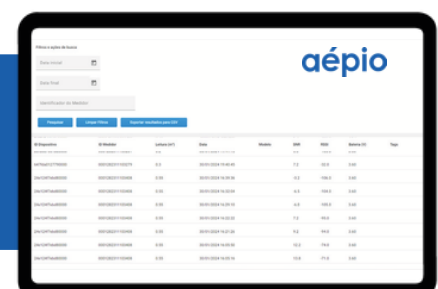
Sem necessidade de infraestrutura local (gateway) ou outros periféricos para operação



Bateria de lítio de 3,6V de alta performance combinada com supercapacitor.

**Vida útil de até 10 anos.*

- Plataforma Aépio
- API's para qualquer sistema
- Exportação de dados via arquivos .csv e .txt



ID	Status	Localização	Data	Volume	Vol	Vol	Vol	Vol
00000000000000000000	OK	00000000000000000000	00/00/00 00:00	0.00	0.00	0.00	0.00	0.00
00000000000000000000	OK	00000000000000000000	00/00/00 00:00	0.00	0.00	0.00	0.00	0.00
00000000000000000000	OK	00000000000000000000	00/00/00 00:00	0.00	0.00	0.00	0.00	0.00
00000000000000000000	OK	00000000000000000000	00/00/00 00:00	0.00	0.00	0.00	0.00	0.00
00000000000000000000	OK	00000000000000000000	00/00/00 00:00	0.00	0.00	0.00	0.00	0.00
00000000000000000000	OK	00000000000000000000	00/00/00 00:00	0.00	0.00	0.00	0.00	0.00
00000000000000000000	OK	00000000000000000000	00/00/00 00:00	0.00	0.00	0.00	0.00	0.00
00000000000000000000	OK	00000000000000000000	00/00/00 00:00	0.00	0.00	0.00	0.00	0.00

CONHEÇA AS VANTAGENS

PRATICIDADE

- Fácil instalação;
- Sem fiação aparente;
- Sensores de captação e módulo de transmissão integrados;
- Tecnologia de ponta que garante a sincronia de medidor (index mecânico) e rádio;
- Não há necessidade de desmontar o medidor.

CONECTIVIDADE

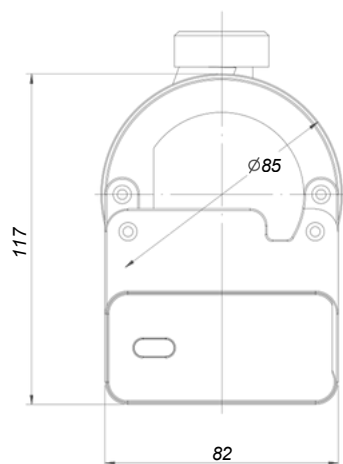
- Comunicação via rede celular (NB-IoT);
- Não requer gateway ou rede própria;
- Alta cobertura em áreas urbanas;
- Taxas de conectividade >99%.

SEGURANÇA

- Bateria com até 10 anos de vida útil;
- Comunicação estável e confiável;
- Comunicação criptografada e privada;
- Alarmes de: Fraude, Bateria, Vazamento, Consumo anormal

PARÂMETROS TÉCNICOS

TECNOLOGIA	NB-IoT
COMUNICAÇÃO	LTE-M (LTE CAT.M1) / NB-IOT (LTE CAT NB1-NB2)
PERÍODO ENTRE UPLINKS	24 HORAS - CONFIGURÁVEL
REGISTRO DE LEITURAS	HORA A HORA
FONTE DE ENERGIA	SUPERCAPACITOR E BATERIA DE LÍTIO DE 3,6V
VIDA ÚTIL DA BATERIA	ATÉ 10 ANOS
GRAU DE PROTEÇÃO AMBIENTAL	IP68
HOMOLOGAÇÃO	ANATEL 02841-25-15938
INTERFACE DE CONFIGURAÇÃO	APLICATIVO CELULAR E/OU PORTA ÓPTICA
ALARMES	FRAUDE, BATERIA, VAZAMENTO, CONSUMO ANORMAL



- **Bandas Suportadas:** B1/B3/B28
- **Faixa de Tensão:** 3,6 V
- **Temperatura Operacional:** -25°C a +70°C
- **Chip:** MFF2

aépio

+ 55 51 3208.3030

contato@aepio.com.br

Rua Cecília F. Barcelos,
n° 60 Gravataí /RS -
Brasil CEP: 94035-185

www.aepio.com.br

medidores-aepio



medidoresaepio

